

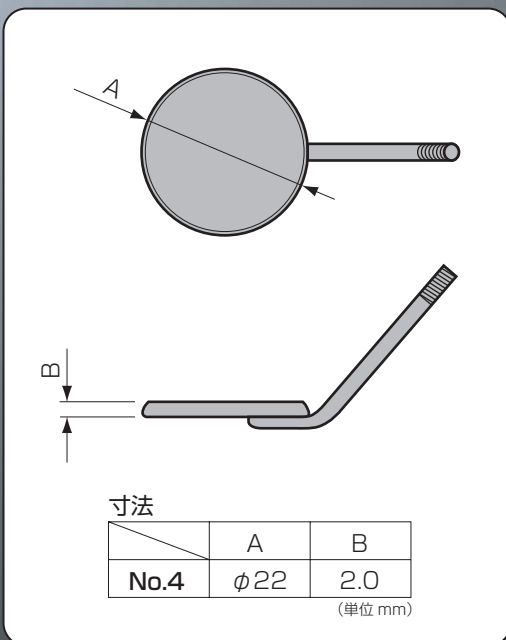
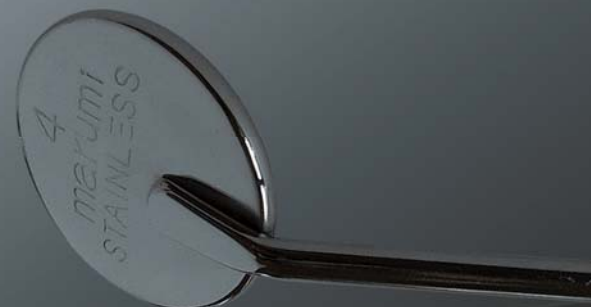
marumi Mirror Top



marumi
dental inc.



反射像が二重にならず、
鮮明に映し出します。



マルミ ミラートップ 表面反射 No.4

標準価格 オープン 12本入

ステンレススチール オートクレープ滅菌可
一般医療機器 医療機器届出番号：13B1X10089000467



マルミ ミラーハンドル (角ハンドル)

標準価格 オープン 5本入

13cm
一般医療機器 医療機器届出番号：13B3X00117000050

表示価格は全て税抜き価格です

販売業者

株式会社 **マルミ 歯科商店**
<http://www.marumi-dentalinc.com>